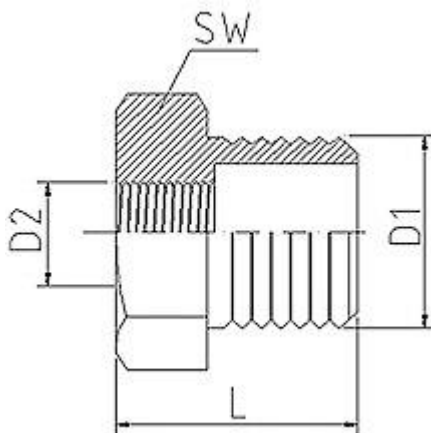


Art. 085

### Redukcja z nakrętką



DN	D1	D2	L	SW	Waga (kg)
8-6	1/4"	1/8"	19,5	17,5	0,010
10-6	3/8"	1/8"	21	21,7	0,019
10-8	3/8"	1/4"	21	21,7	0,014
15-8	1/2"	1/4"	24	26,5	0,040
15-10	1/2"	3/8"	24	26,5	0,034
20-8	3/4"	1/4"	25,5	32	0,071
20-10	3/4"	3/8"	25,5	32	0,065
20-15	3/4"	1/2"	25,5	32	0,054
25-15	1"	1/2"	26,5	38,5	0,099
25-20	1"	3/4"	26,5	38,5	0,079
32-15	1.1/4"	1/2"	30	46,5	0,197
32-20	1.1/4"	3/4"	30	46,5	0,183
32-25	1.1/4"	1"	30	46,5	0,150
40-15	1.1/2"	1/2"	31	53,5	0,312
40-20	1.1/2"	3/4"	31	53,5	0,303
40-25	1.1/2"	1"	31	53,5	0,292
40-32	1.1/2"	1.1/4"	31	53,5	0,202
50-25	2"	1"	35	67	0,382
50-32	2"	1.1/4"	35	67	0,360
50-40	2"	1.1/2"	35	67	0,296