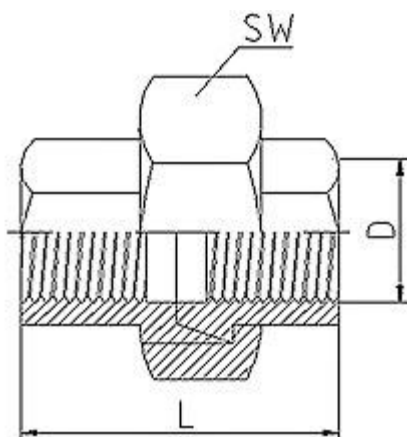


Art. 091

Złącze stożkowe z gwintem wewnętrznym



DN	D1	L	SW	Waga (kg)
8	1/4"	30,5	33	0,100
10	3/8"	33,5	36,5	0,200
15	1/2"	37	40	0,250
20	3/4"	39,5	49,5	0,300
25	1"	47	56	0,400
32	1.1/4"	52	69	0,600
40	1.1/2"	55,5	75	0,700
50	2"	63,5	92,5	1,000
65	2.1/2"	76,5	113,5	1,900
80	3"	81	126	2,300