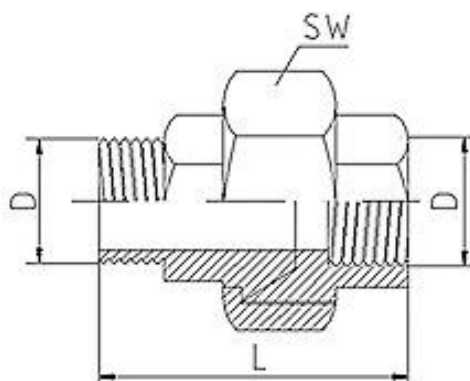


Art. 093

### Złącze stożkowe z gwintem wewnętrznym/zewnętrznym



DN	D	L	SW	Waga (kg)
8	1/4"	41,5	33	0,150
10	3/8"	45,5	36,8	0,250
15	1/2"	52	40	0,300
20	3/4"	58	49	0,350
25	1"	66	56	0,450
32	1.1/4"	72,5	67	0,700
40	1.1/2"	77,5	73	0,800
50	2"	91	90	1,250