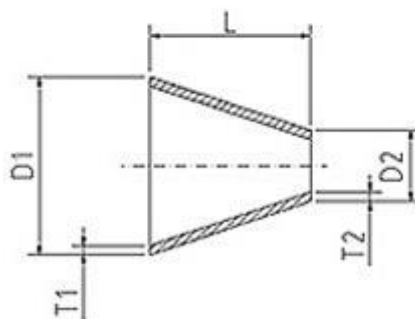
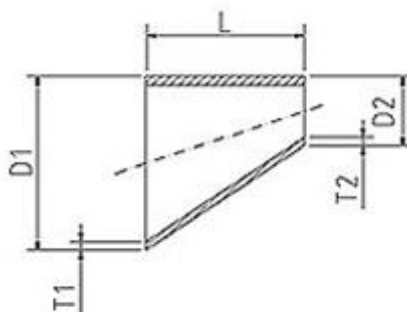


Art. 029

### Redukcja symetryczna i niesymetryczna DIN 11852



DN	D1	T1	D2	T2	L	Waga (kg)
15-10	18	1,5	12	1,5	11	0,010
20-10	22	1,5	12	1,5	18	0,020
20-15	22	1,5	18	1,5	17	0,010
25-10	28	1,5	12	1,0	33	0,020
25-15	28	1,5	18	1,0	20	0,017
25-20	28	1,5	22	1,0	11	0,010



## Armatura spożywcza

Art. 029

### Redukcja symetryczna i niesymetryczna DIN 11852

DN	D1	T1	D2	T2	L	Waga (kg)
32-20	34	1,5	22	1,0	22	0,020
32-25	34	1,5	28	1,5	11	0,020
40-15	40	1,5	18	1,0	45	0,040
40-20	40	1,5	22	1,0	35	0,040
40-25	40	1,5	28	1,5	22	0,030
40-32	40	1,5	34	1,5	11	0,040
50-15	52	1,5	18	1,0	56	0,142
50-20	52	1,5	22	1,0	52	0,086
50-25	52	1,5	28	1,5	44	0,080
50-32	52	1,5	34	1,5	33	0,080
50-40	52	1,5	40	1,5	23	0,090
65-25	70	2,0	28	1,5	75	0,120
65-32	70	2,0	34	1,5	65	0,120
65-40	70	2,0	40	1,5	51	0,110
65-50	70	2,0	52	1,5	29	0,090
80-50	85	2,0	52	1,5	56	0,120
80-65	85	2,0	70	2,0	27	0,110
100-40	104	2,0	40	1,5	94	0,350
100-50	104	2,0	52	1,5	90	0,290
100-65	104	2,0	70	2,0	61	0,280
100-80	104	2,0	85	2,0	34	0,170
125-65	129	2,0	70	2,0	90	0,320
125-80	129	2,0	85	2,0	81	0,410
125-100	129	2,0	104	2,0	45	0,550
150-100	154	2,0	104	2,0	70	0,410
150-125	154	2,0	129	2,0	45	0,400
200-100	204	2,0	104	2,0	130	1,017
200-150	204	2,0	154	2,0	95	0,790